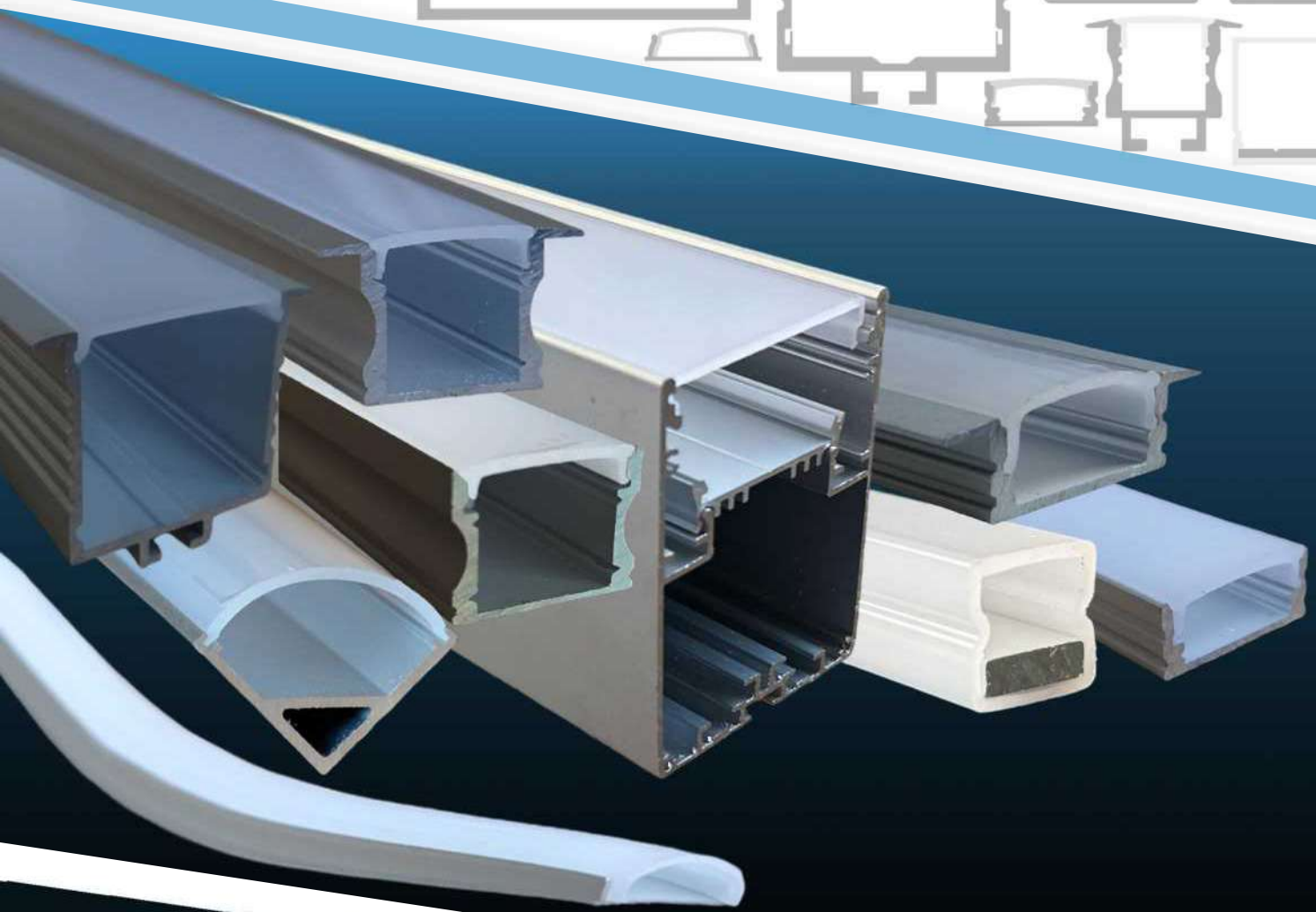


# TECNESI

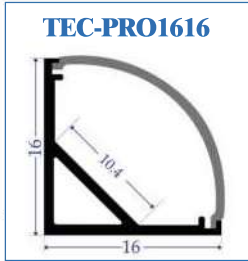


# Cátalogo de PERFIL PARA LED

## 1. SERIE PROFESIONAL

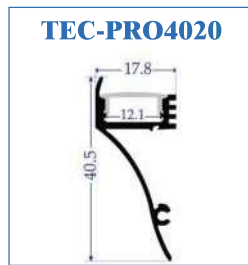
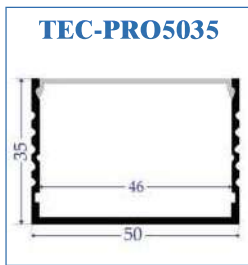
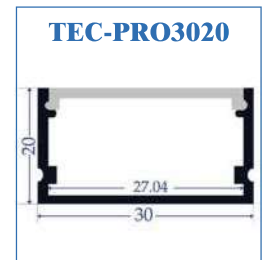
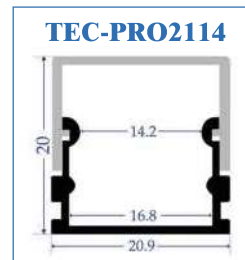
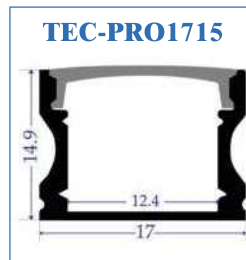
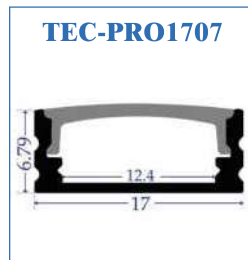
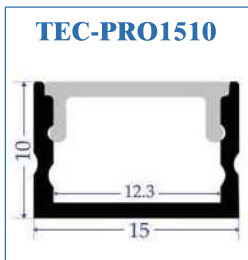
### Perfiles PRO - Esquineros

Pág. 6-7



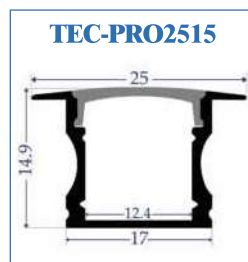
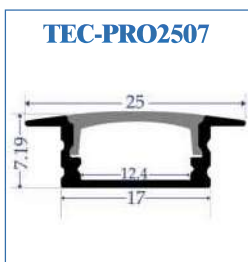
### Perfiles PRO - Adosados

Pág. 8-15



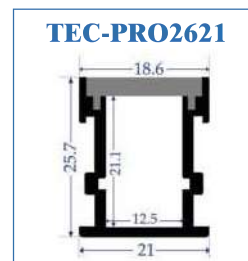
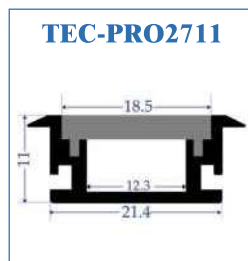
### Perfiles PRO - Empotrados Regular

Pág. 16-18



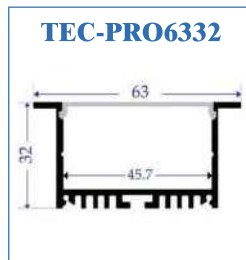
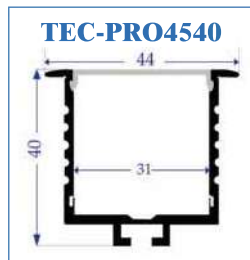
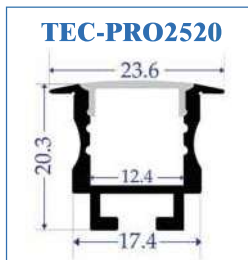
### Perfiles PRO - Empotrados en piso

Pág. 19-21



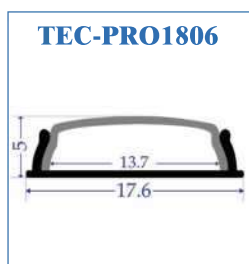
## Perfiles PRO - Empotrados en drywall

Pág.22-25



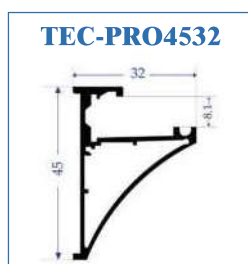
## Perfiles PRO - Flexibles

Pág.26-27



## Perfiles PRO - Para vidrio

Pág. 28-29



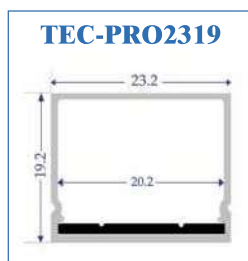
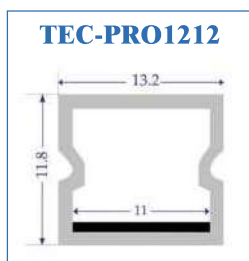
## Perfiles PRO - Para colgar ropa

Pág. 30-31



## Perfiles PRO - Para ambientes húmedos

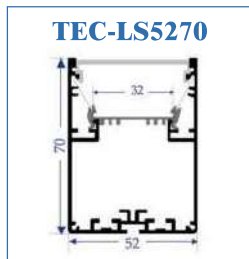
Pág. 32-34



## 2. SISTEMA DE ILUMINACIÓN LINEAL

### Perfil Lineal - LS5270

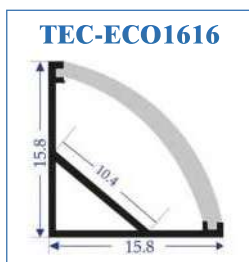
Pág. 36-42



## 3.-SERIE ECONÓMICA

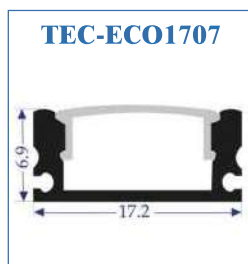
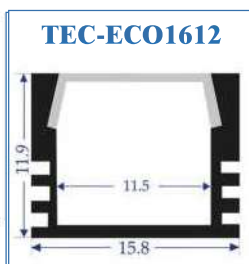
### Perfiles ECO - Esquineros

Pág. 44-45



### Perfiles ECO - Adosados

Pág. 46-48

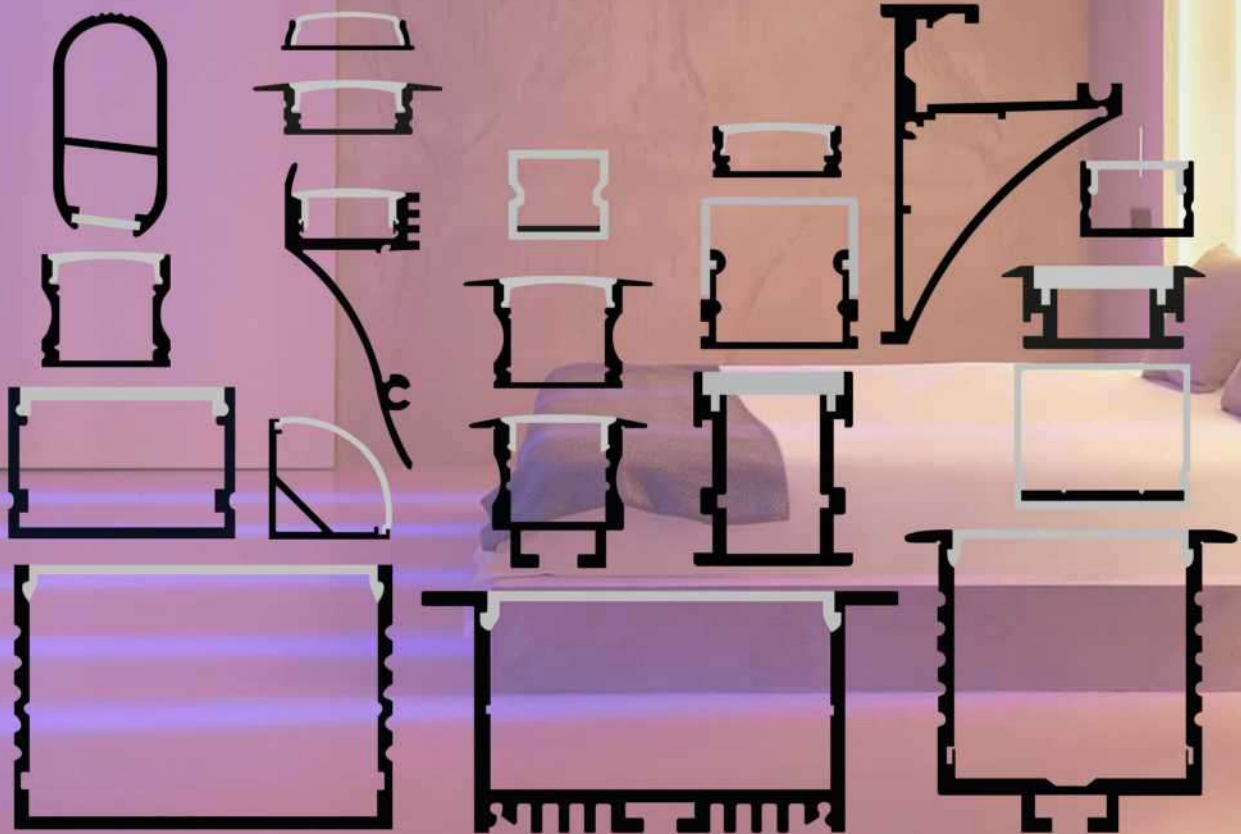


### Perfiles ECO - Empotrados Regular

Pág. 49-50



# 1. SERIE PROFESIONAL





**PERFILES PRO  
ESQUINEROS**



## Descripción

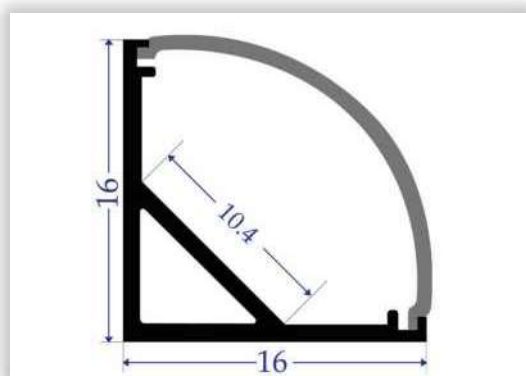
Los perfiles TECNESI son perfectos para proteger y ocultar las tiras LED, lo que permite realizar instalaciones profesionales, limpias y con estilo.

Nuestro Kit de Perfil Tecnesi para cintas LED incluye:

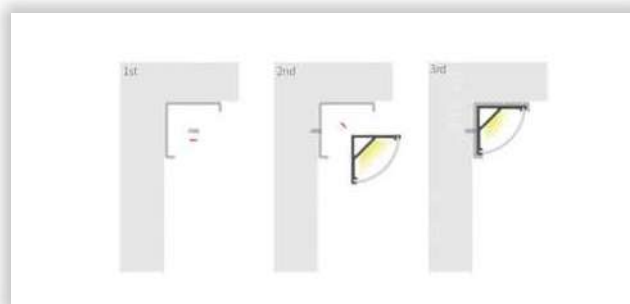
- Perfil de aluminio y cubierta opal de 2 metros.
- 2 pares de tapas finales.
- 4 clips de sujeción.

\*Accesorios también se venden por separado.

## Medidas en mm

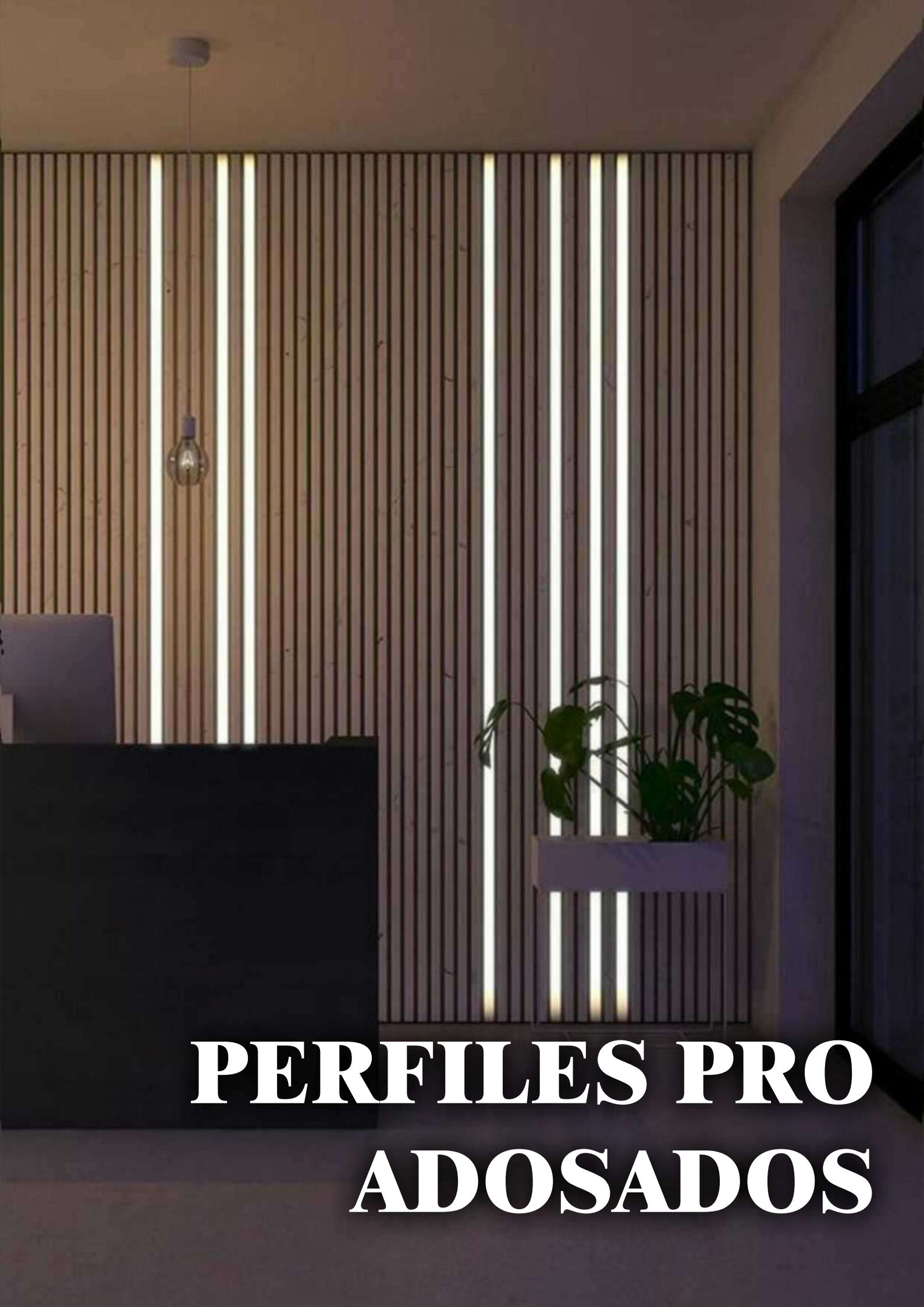


## Forma de Instalación



## Accesorios





# PERFILES PRO ADOSADOS



## Descripción

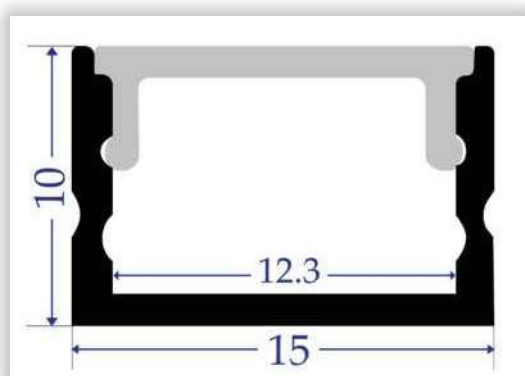
Los perfiles TECNESI son perfectos para proteger y ocultar las tiras LED, lo que permite realizar instalaciones profesionales, limpias y con estilo.

Nuestro Kit de Perfil Tecnesi para cintas LED incluye:

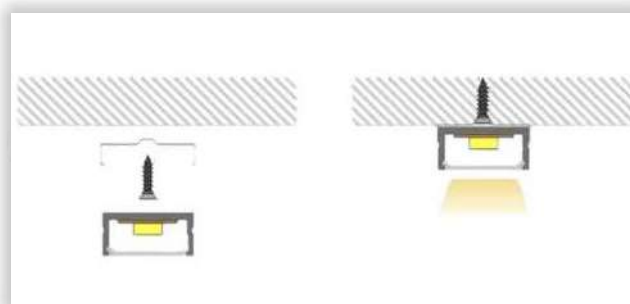
- ▶ Perfil de aluminio y cubierta opal de 2 metros.
- ▶ 2 pares de tapas finales.
- ▶ 4 clips de sujeción.

\*Accesorios también se venden por separado.

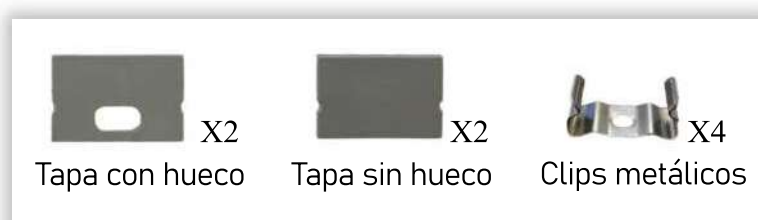
## Medidas en mm



## Forma de Instalación



## Accesorios





## Descripción

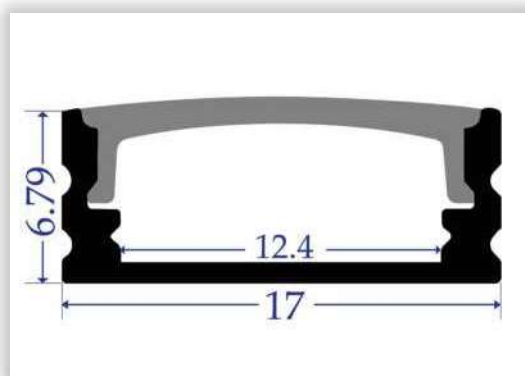
Los perfiles TECNESI son perfectos para proteger y ocultar las tiras LED, lo que permite realizar instalaciones profesionales, limpias y con estilo.

Nuestro Kit de Perfil Tecnesi para cintas LED incluye:

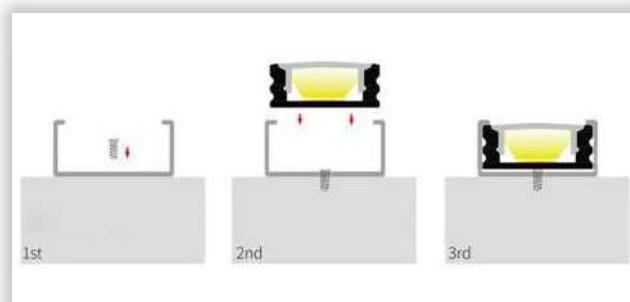
- Perfil de aluminio y cubierta opal de 2 metros.
- 2 pares de tapas finales.
- 4 clips de sujeción.

\*Accesorios también se venden por separado.

## Medidas en mm



## Forma de Instalación



## Accesorios





## Descripción

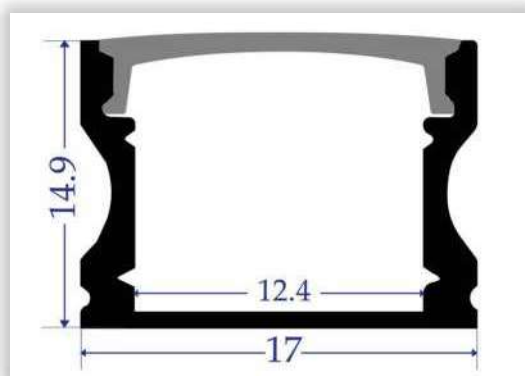
Los perfiles TECNESI son perfectos para proteger y ocultar las tiras LED, lo que permite realizar instalaciones profesionales, limpias y con estilo.

Nuestro Kit de Perfil Tecnesi para cintas LED incluye:

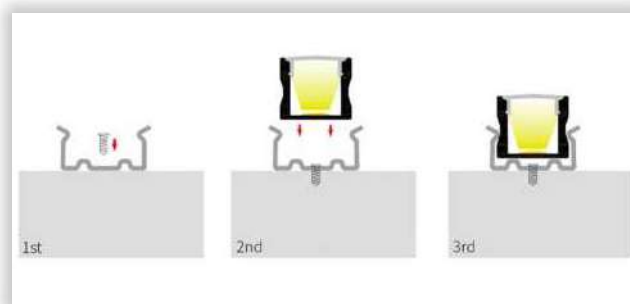
- ▶ Perfil de aluminio y cubierta opal de 2 metros.
- ▶ 2 pares de tapas finales.
- ▶ 4 clips de sujeción.

\*Accesorios también se venden por separado.

## Medidas en mm



## Forma de Instalación



## Accesorios





## Descripción

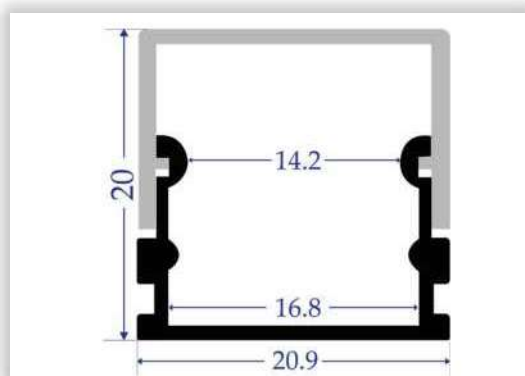
Los perfiles TECNESI son perfectos para proteger y ocultar las tiras LED, lo que permite realizar instalaciones profesionales, limpias y con estilo.

Nuestro Kit de Perfil Tecnesi para cintas LED incluye:

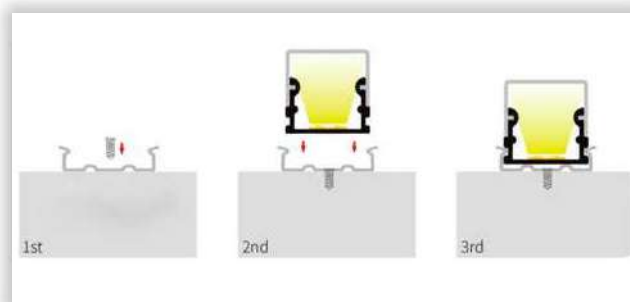
- Perfil de aluminio y cubierta opal de 2 metros.
- 2 pares de tapas finales.
- 4 clips de sujeción.

\*Accesorios también se venden por separado.

## Medidas en mm



## Forma de Instalación



## Accesorios





## Descripción

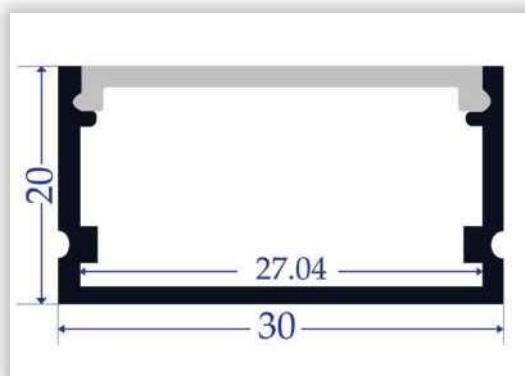
Los perfiles TECNESI son perfectos para proteger y ocultar las tiras LED, lo que permite realizar instalaciones profesionales, limpias y con estilo.

Nuestro Kit de Perfil Tecnesi para cintas LED incluye:

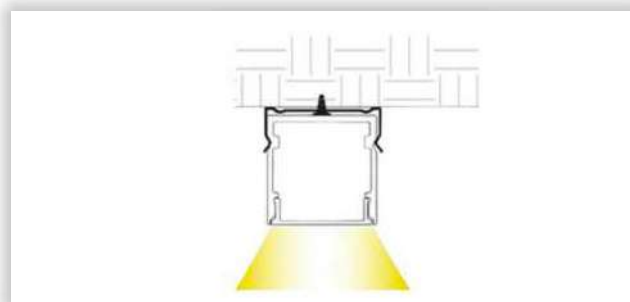
- Perfil de aluminio y cubierta opal de 2 metros.
- 1 par de tapas finales.

\*Accesorios también se venden por separado.

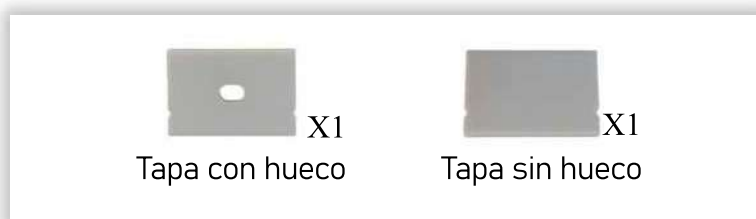
## Medidas en mm



## Forma de Instalación



## Accesorios





## Descripción

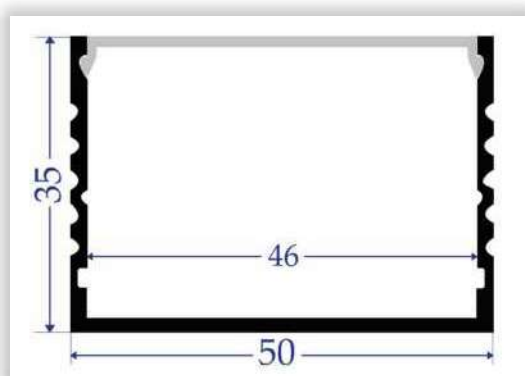
Los perfiles TECNESI son perfectos para proteger y ocultar las tiras LED, lo que permite realizar instalaciones profesionales, limpias y con estilo.

Nuestro Kit de Perfil Tecnesi para cintas LED incluye:

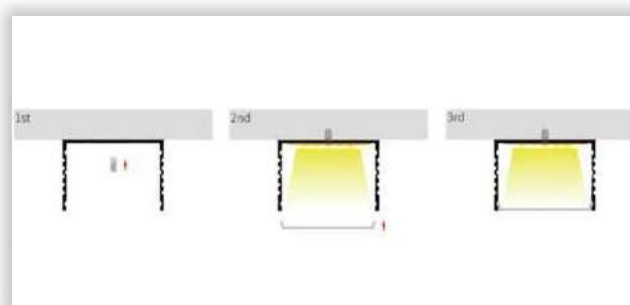
- Perfil de aluminio y cubierta opal de 2 metros.
- 1 par de tapas finales.

\*Accesorios también se venden por separado.

## Medidas en mm



## Forma de Instalación



## Accesorios





## Descripción

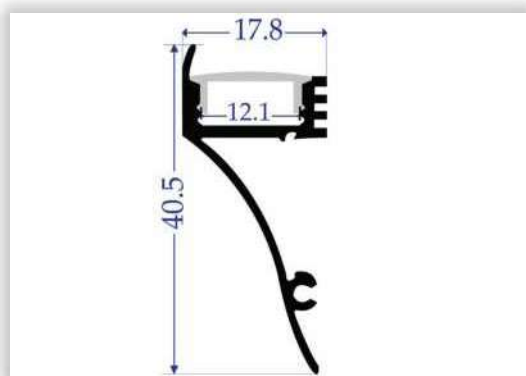
Los perfiles TECNESI son perfectos para proteger y ocultar las tiras LED, lo que permite realizar instalaciones profesionales, limpias y con estilo.

Nuestro Kit de Perfil Tecnesi para cintas LED incluye:

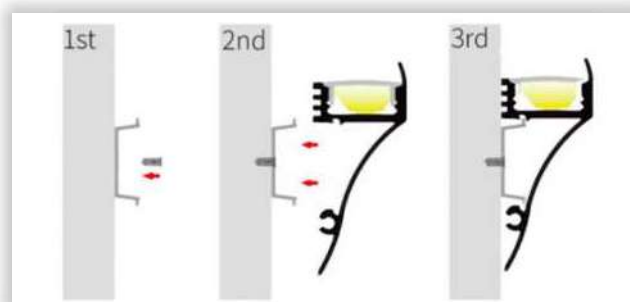
- Perfil de aluminio y cubierta opal de 2 metros.
- 2 pares de tapas finales.
- 4 clips de sujeción.

\*Accesorios también se venden por separado.

## Medidas en mm



## Forma de Instalación



## Accesorios





**PERFILES PRO  
EMPOTRADOS  
REGULARES**





## Descripción

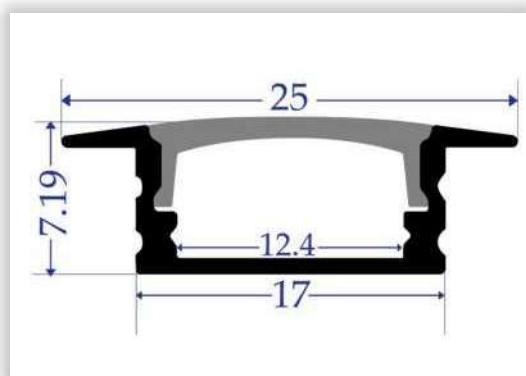
Los perfiles TECNESI son perfectos para proteger y ocultar las tiras LED, lo que permite realizar instalaciones profesionales, limpias y con estilo.

Nuestro Kit de Perfil Tecnesi para cintas LED incluye:

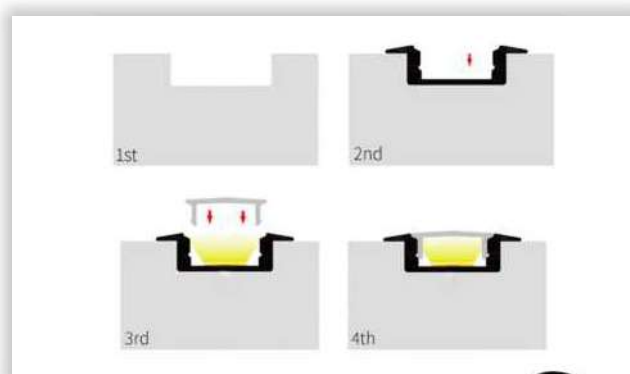
- Perfil de aluminio y cubierta opal de 2 metros.
- 2 pares de tapas finales.

\*Accesorios también se venden por separado.

## Medidas en mm



## Forma de Instalación



## Accesorios





## Descripción

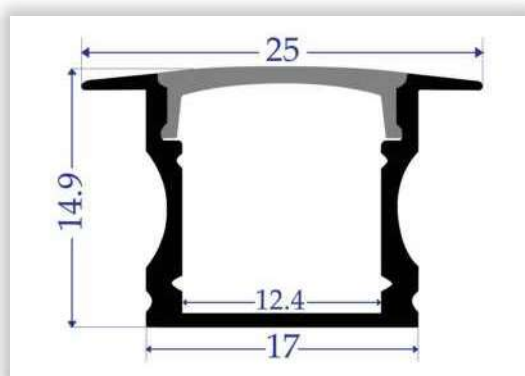
Los perfiles TECNESI son perfectos para proteger y ocultar las tiras LED, lo que permite realizar instalaciones profesionales, limpias y con estilo.

Nuestro Kit de Perfil Tecnesi para cintas LED incluye:

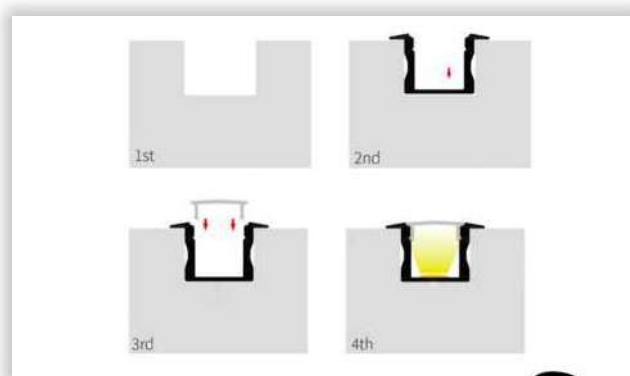
- Perfil de aluminio y cubierta opal de 2 metros.
- 2 pares de tapas finales.

\*Accesorios también se venden por separado.

## Medidas en mm



## Forma de Instalación



## Accesorios





**PERFILES PRO  
EMPOTRADOS  
EN PISO**



## Descripción

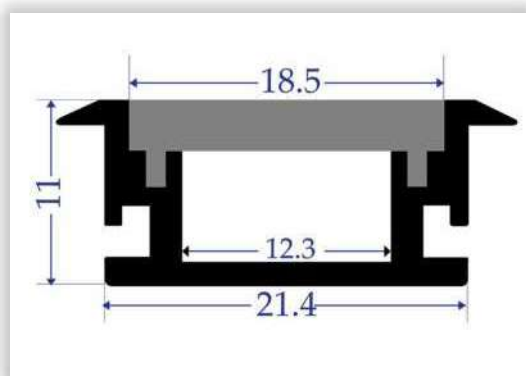
Los perfiles TECNESI son perfectos para proteger y ocultar las tiras LED, lo que permite realizar instalaciones profesionales, limpias y con estilo.

Nuestro Kit de Perfil Tecnesi para cintas LED incluye:

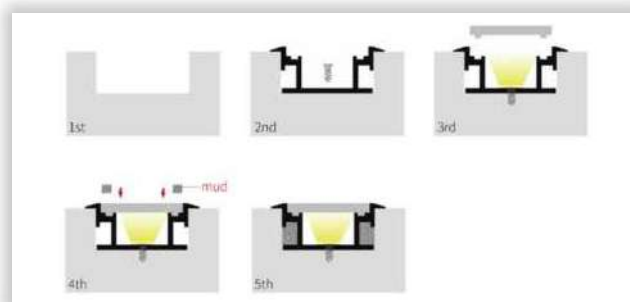
- Perfil de aluminio y cubierta opal de 2 metros.
- 2 pares de tapas finales.

\*Accesorios también se venden por separado.

## Medidas en mm



## Forma de Instalación



## Accesorios





## Descripción

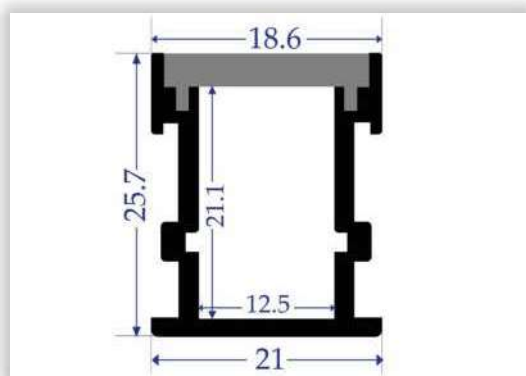
Los perfiles TECNESI son perfectos para proteger y ocultar las tiras LED, lo que permite realizar instalaciones profesionales, limpias y con estilo.

Nuestro Kit de Perfil Tecnesi para cintas LED incluye:

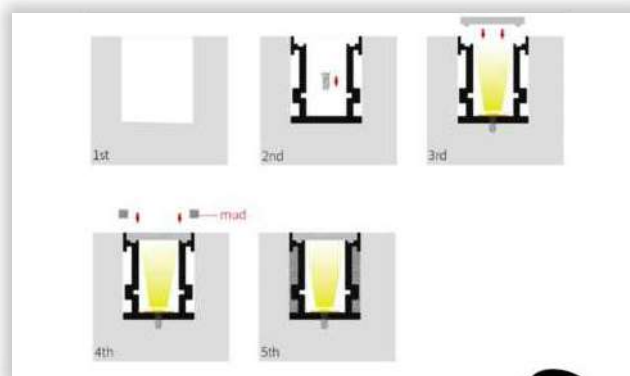
- Perfil de aluminio y cubierta opal de 2 metros.
- 2 pares de tapas finales.

\*Accesorios también se venden por separado.

## Medidas en mm




## Forma de Instalación



## Accesorios





**PERFILES PRO  
EMPOTRADOS  
EN DRYWALL**



## Descripción

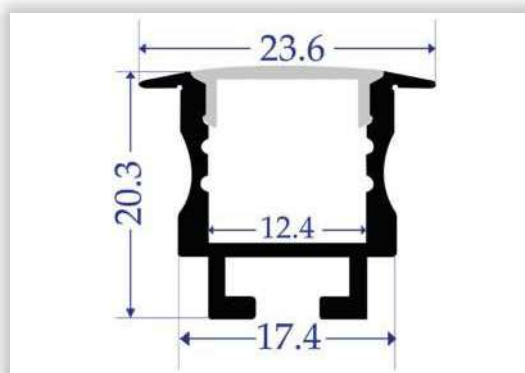
Los perfiles TECNESI son perfectos para proteger y ocultar las tiras LED, lo que permite realizar instalaciones profesionales, limpias y con estilo.

Nuestro Kit de Perfil Tecnesi para cintas LED incluye:

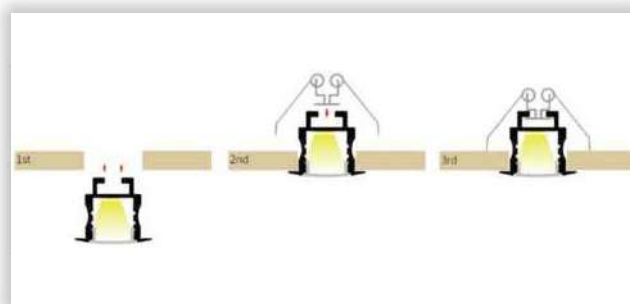
- Perfil de aluminio y cubierta opal de 2 metros.
- 1 par de tapas finales.
- 4 clips de sujeción.

\*Accesorios también se venden por separado.

## Medidas en mm



## Forma de Instalación



## Accesorios





## Descripción

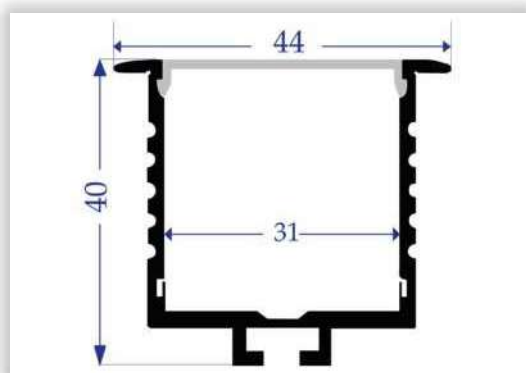
Los perfiles TECNESI son perfectos para proteger y ocultar las tiras LED, lo que permite realizar instalaciones profesionales, limpias y con estilo.

Nuestro Kit de Perfil Tecnesi para cintas LED incluye:

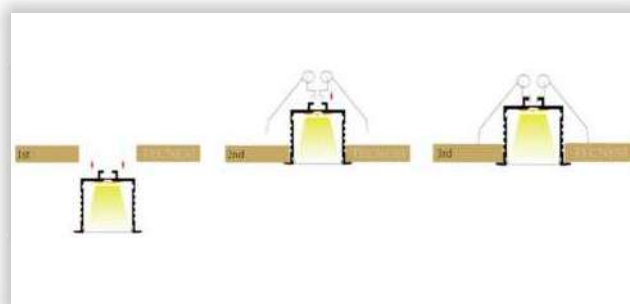
- Perfil de aluminio y cubierta opal de 2 metros.
- 1 par de tapas finales.
- 4 clips de sujeción.

\*Accesorios también se venden por separado.

## Medidas en mm



## Forma de Instalación



## Accesorios





## Descripción

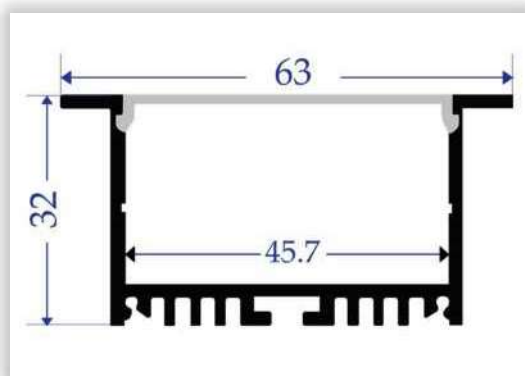
Los perfiles TECNESI son perfectos para proteger y ocultar las tiras LED, lo que permite realizar instalaciones profesionales, limpias y con estilo.

Nuestro Kit de Perfil Tecnesi para cintas LED incluye:

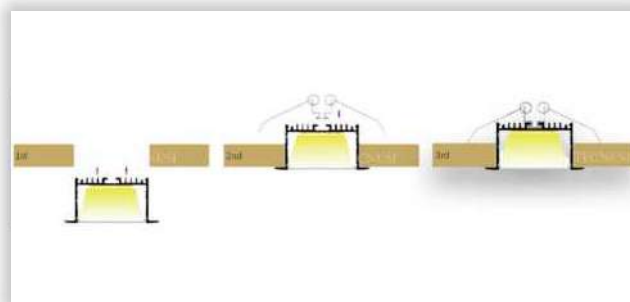
- ▶ Perfil de aluminio y cubierta opal de 2 metros.
- ▶ 1 par de tapas finales.
- ▶ 4 clips de sujeción.

\*Accesorios también se venden por separado.

## Medidas en mm



## Forma de Instalación

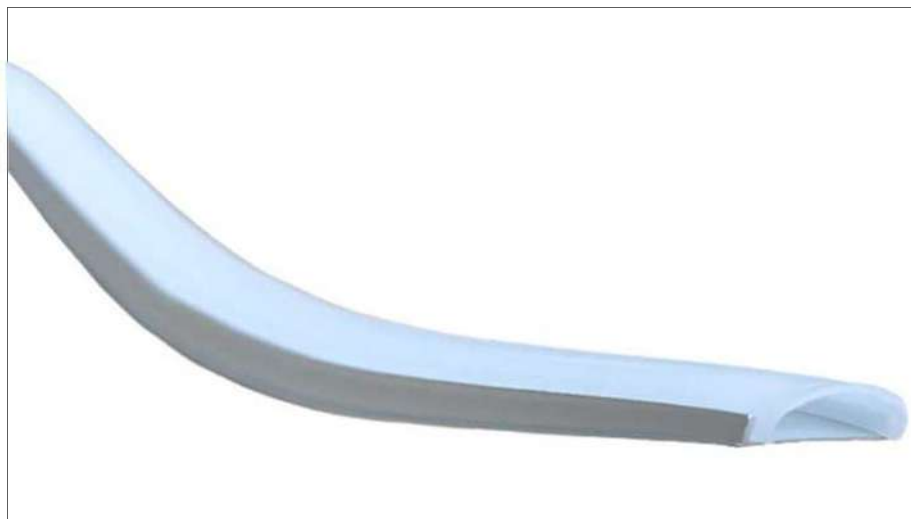


## Accesorios



A curved, light-colored architectural profile is shown against a wood-grain background. A bright light strip is visible behind the profile, creating a glowing effect. The profile is smooth and has a slight curve. The background is a dark wood-grain texture. The text "PERFILES PRO FLEXIBLES" is overlaid on the bottom right of the image.

**PERFILES PRO  
FLEXIBLES**



## Descripción

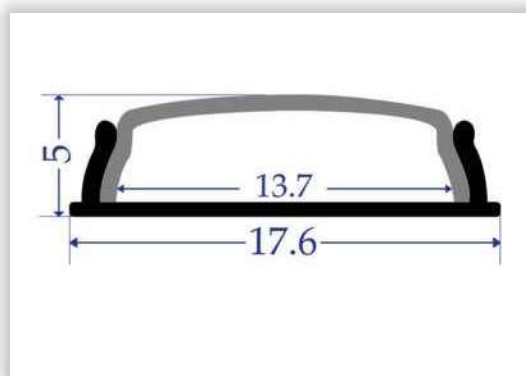
Los perfiles TECNESI son perfectos para proteger y ocultar las tiras LED, lo que permite realizar instalaciones profesionales, limpias y con estilo.

Nuestro Kit de Perfil Tecnesi para cintas LED incluye:

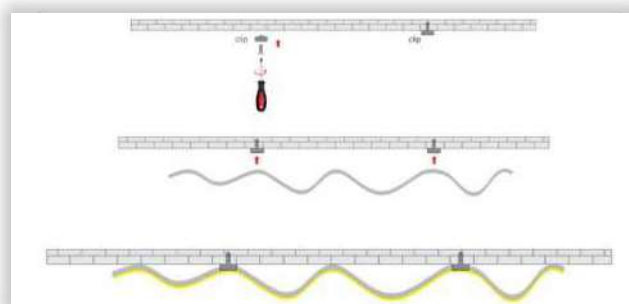
- Perfil de aluminio y cubierta opal de 2 metros.
- 2 pares de tapas finales.
- 4 clips de sujeción.

\*Accesorios también se venden por separado.

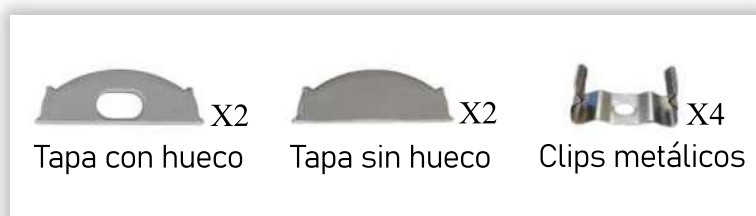
## Medidas en mm

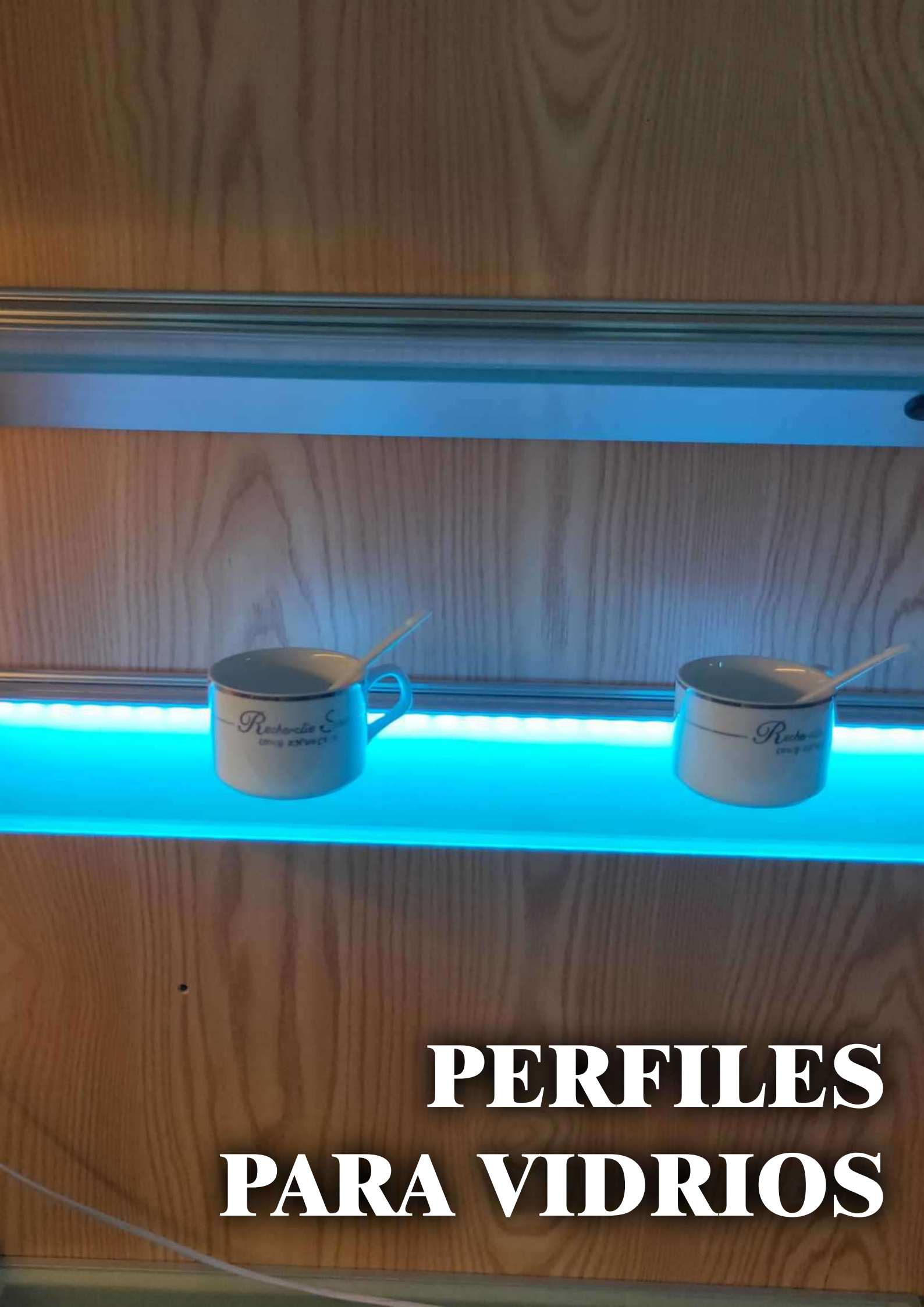


## Forma de Instalación



## Accesorios





# PERFILES PARA VIDRIOS



## Descripción

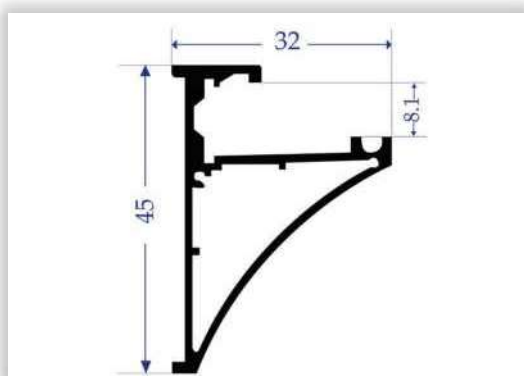
Los perfiles TECNESI son perfectos para proteger y ocultar las tiras LED, lo que permite realizar instalaciones profesionales, limpias y con estilo.

Nuestro Kit de Perfil Tecnesi para cintas LED incluye:

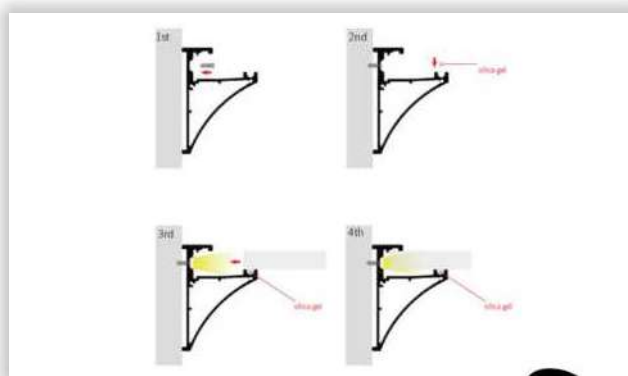
- Perfil de aluminio y cubierta opal de 2 metros.
- 1 par de tapas finales.
- 1 tira de silicona.

\*Accesorios también se venden por separado.

## Medidas en mm



## Forma de Instalación



## Accesorios





**PERFILES PRO  
PARA  
COLGAR ROPA**



## Descripción

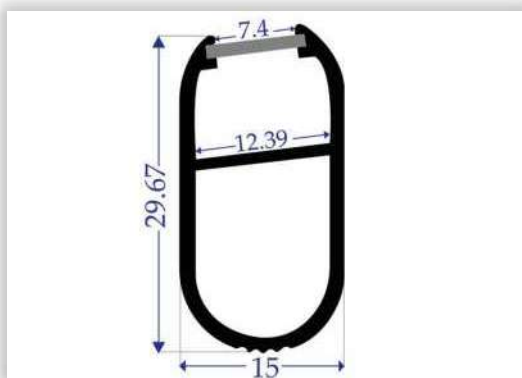
Los perfiles TECNESI son perfectos para proteger y ocultar las tiras LED, lo que permite realizar instalaciones profesionales, limpias y con estilo.

Nuestro Kit de Perfil Tecnesi para cintas LED incluye:

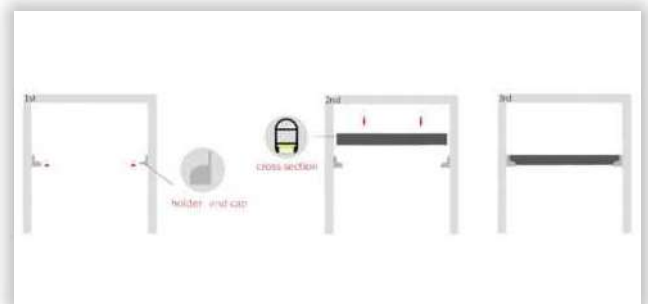
- Perfil de aluminio y cubierta opal de 2 metros.
- 2 pares de tapas finales.
- 4 soportes metálicos y 1 soporte tipo T.

\*Accesorios también se venden por separado.

## Medidas en mm



## Forma de Instalación



## Accesorios





# PERFILES PARA AMBIENTES HÚMEDOS

**IP65**  
PROTECCIÓN



## Descripción

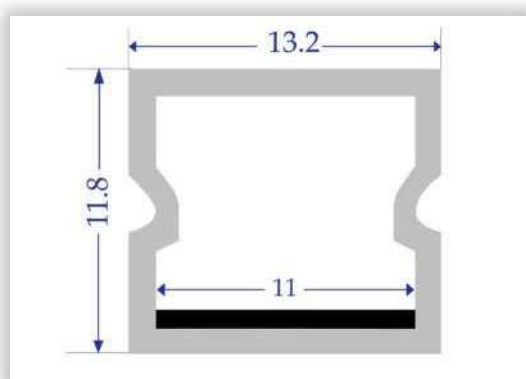
Los perfiles TECNESI son perfectos para proteger y ocultar las tiras LED, lo que permite realizar instalaciones profesionales, limpias y con estilo.

Nuestro Kit de Perfil Tecnesi para cintas LED incluye:

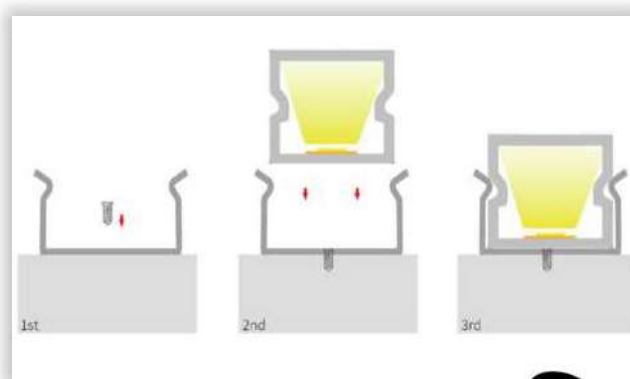
- Perfil de aluminio y cubierta opal de 2 metros.
- 1 par de tapas finales.
- 4 clips de sujeción.

\*Accesorios también se venden por separado.

## Medidas en mm



## Forma de Instalación



## Accesorios





## Descripción

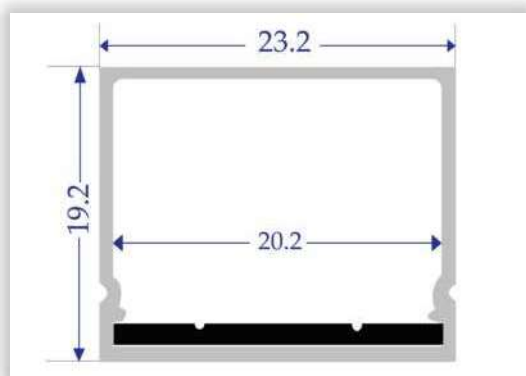
Los perfiles TECNESI son perfectos para proteger y ocultar las tiras LED, lo que permite realizar instalaciones profesionales, limpias y con estilo.

Nuestro Kit de Perfil Tecnesi para cintas LED incluye:

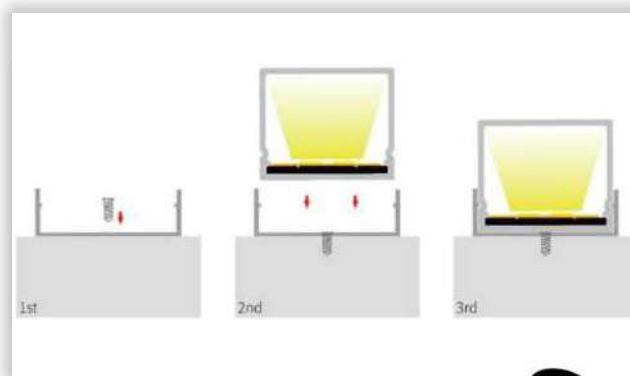
- Perfil de aluminio y cubierta opal de 2 metros.
- 1 par de tapas finales.
- 4 clips de sujeción.

\*Accesorios también se venden por separado.

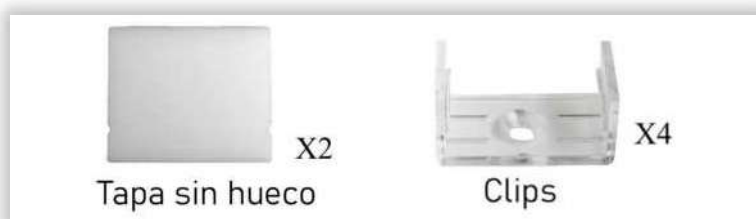
## Medidas en mm



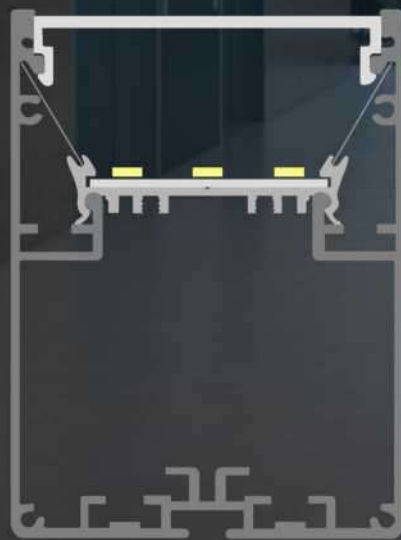
## Forma de Instalación

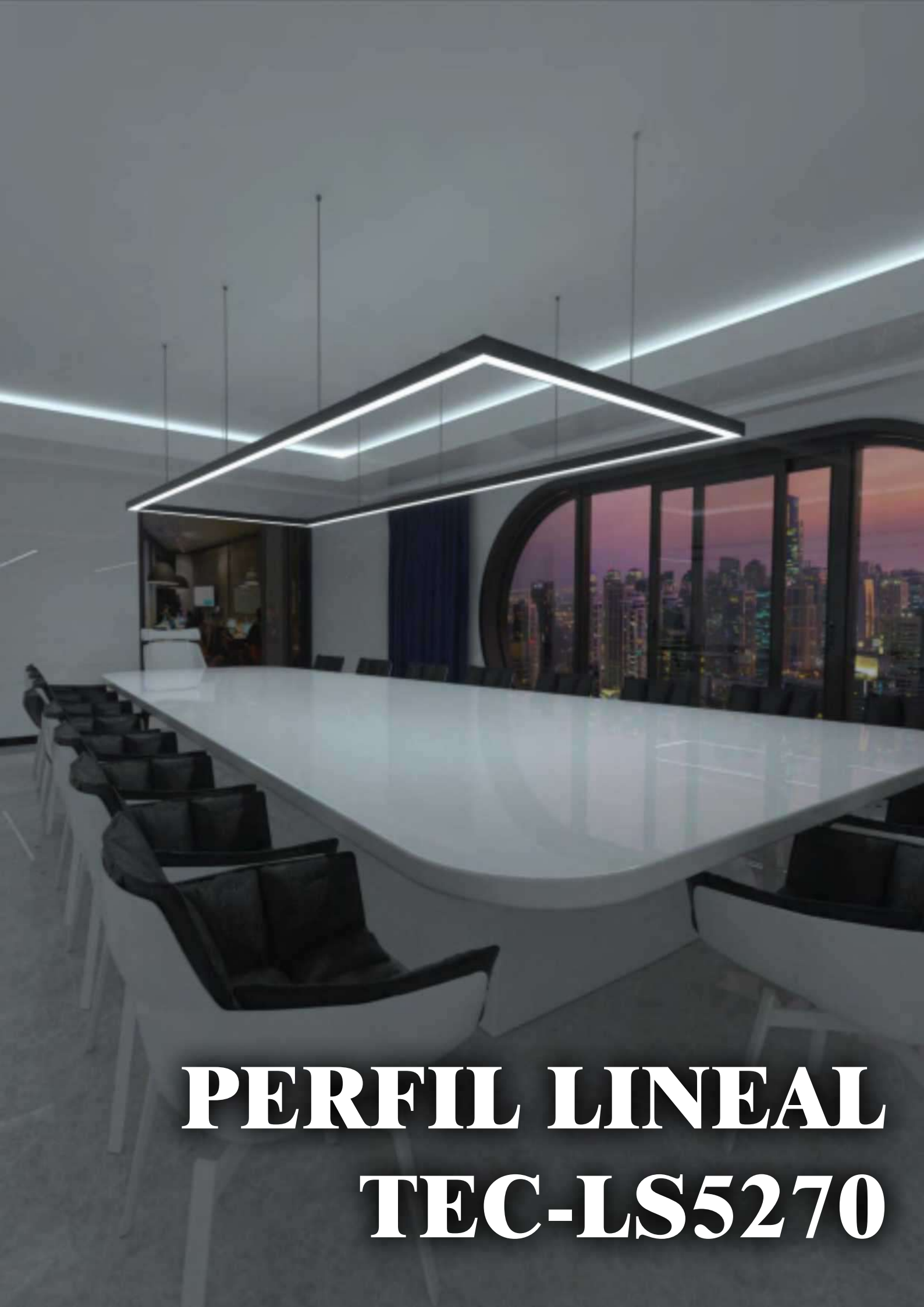


## Accesorios



# 2. SERIE DE ILUMINACIÓN LINEAL





**PERFIL LINEAL  
TEC-LS5270**



## Descripción

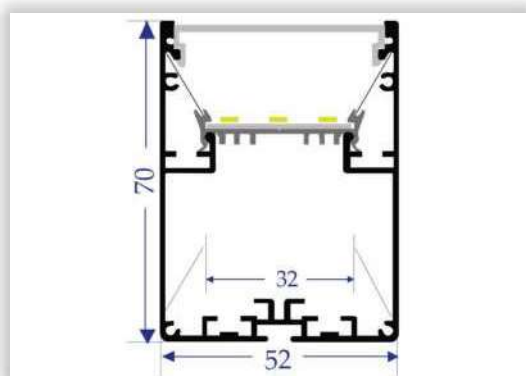
Los perfiles TECNESI son perfectos para proteger y ocultar las tiras LED, lo que permite realizar instalaciones profesionales, limpias y con estilo.

Nuestro Kit de Perfil Tecnesi para cintas LED incluye:

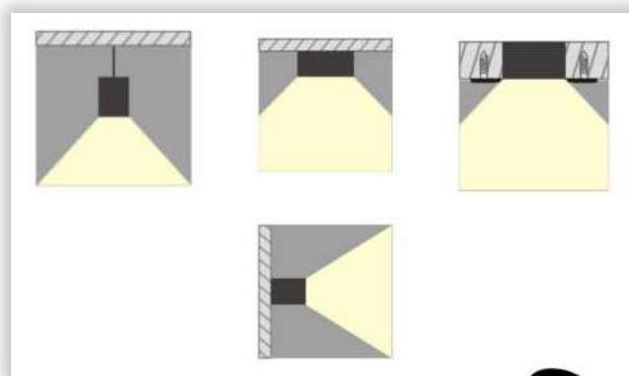
- Perfil de aluminio y cubierta opal de 2 metros.
- 1 par de tapas finales.

\*Accesorios también se venden por separado.

## Medidas en mm



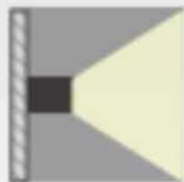
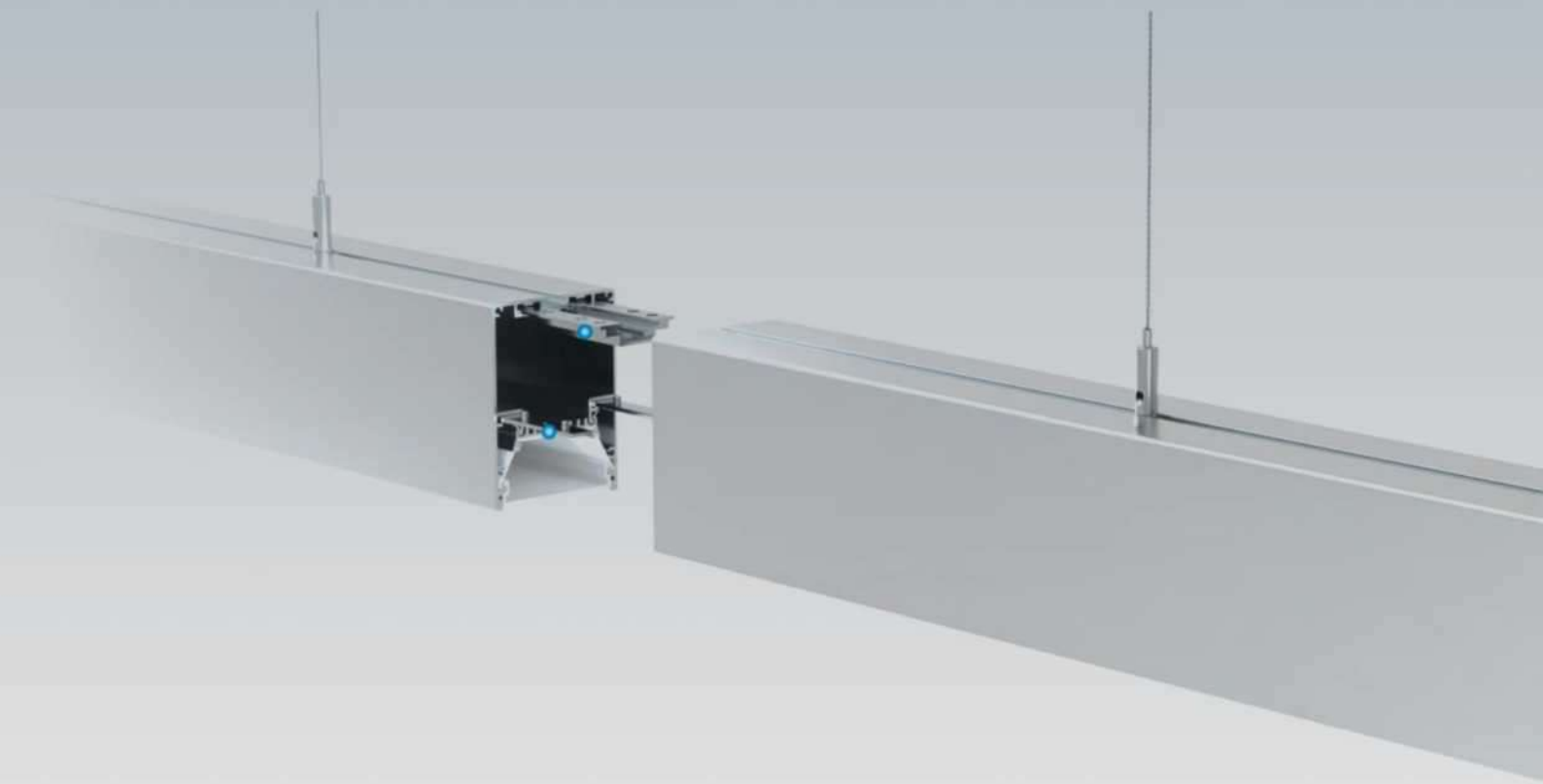
## Forma de Instalación



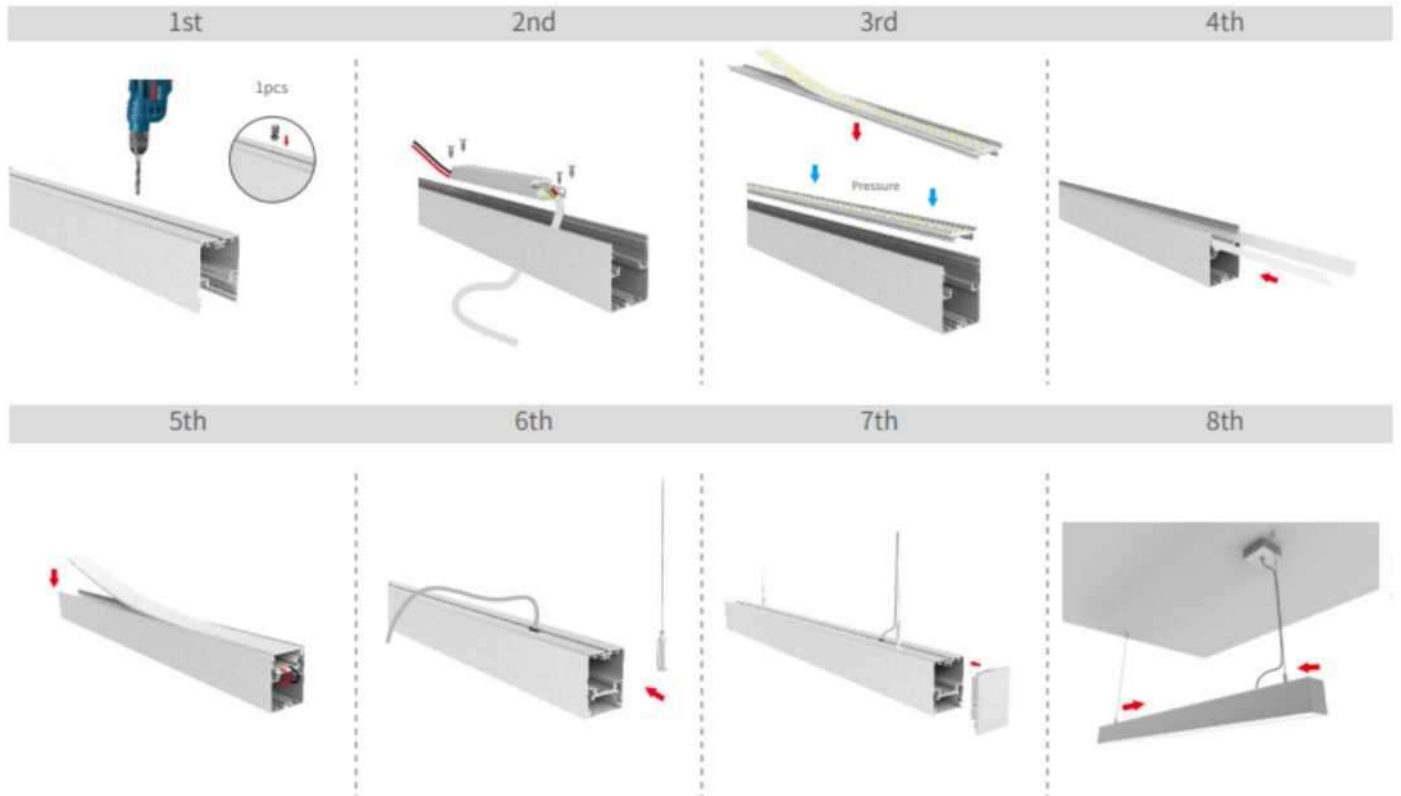
## Accesorios

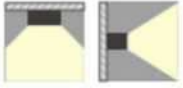


# Forma de Instalaciones

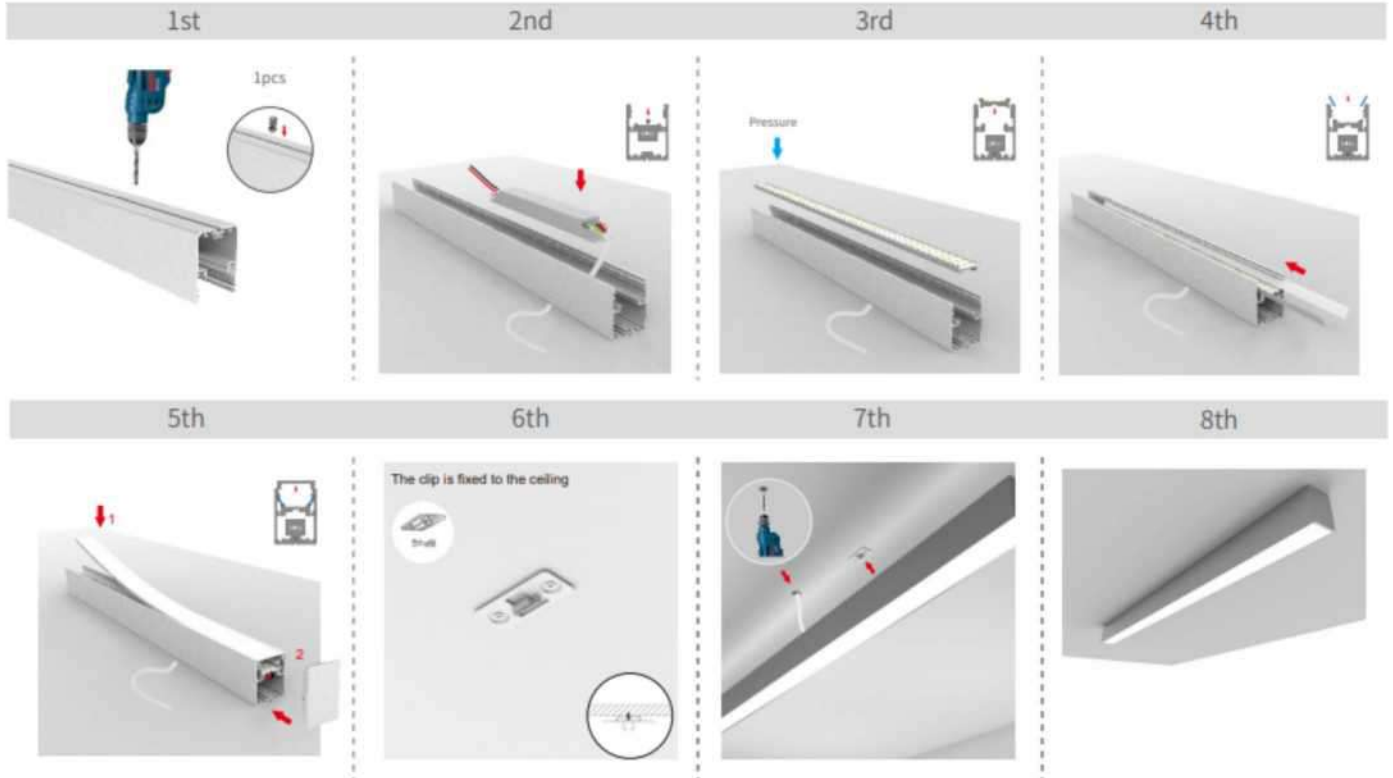
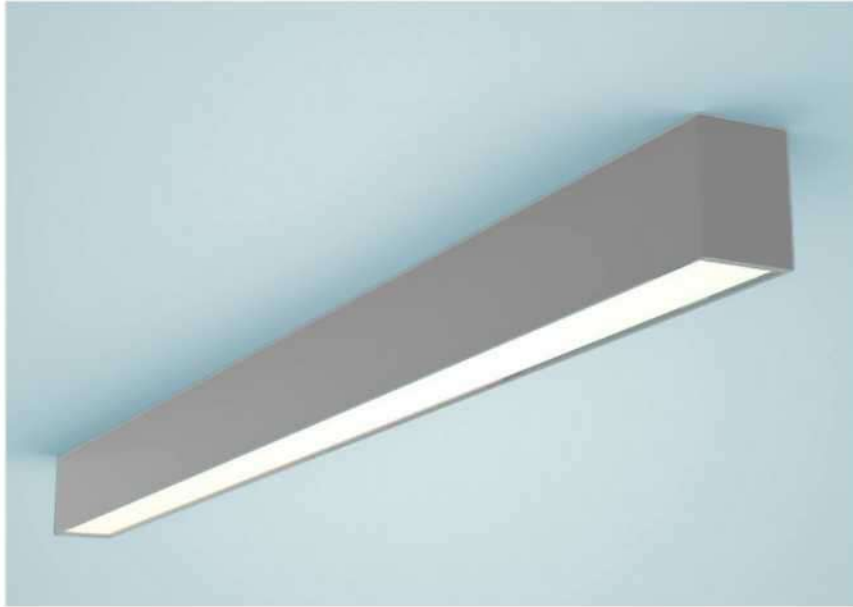


 **Suspendido**

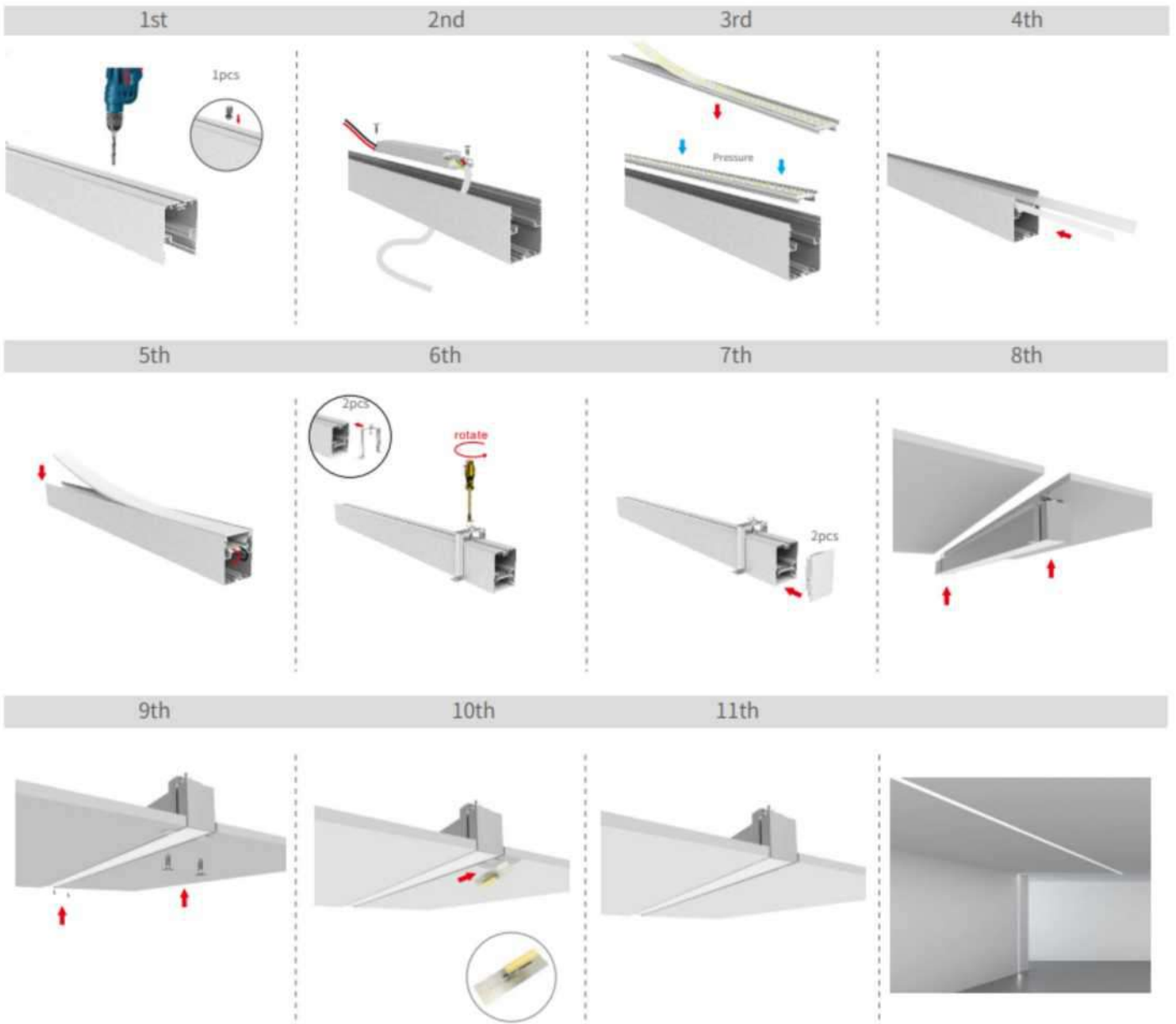
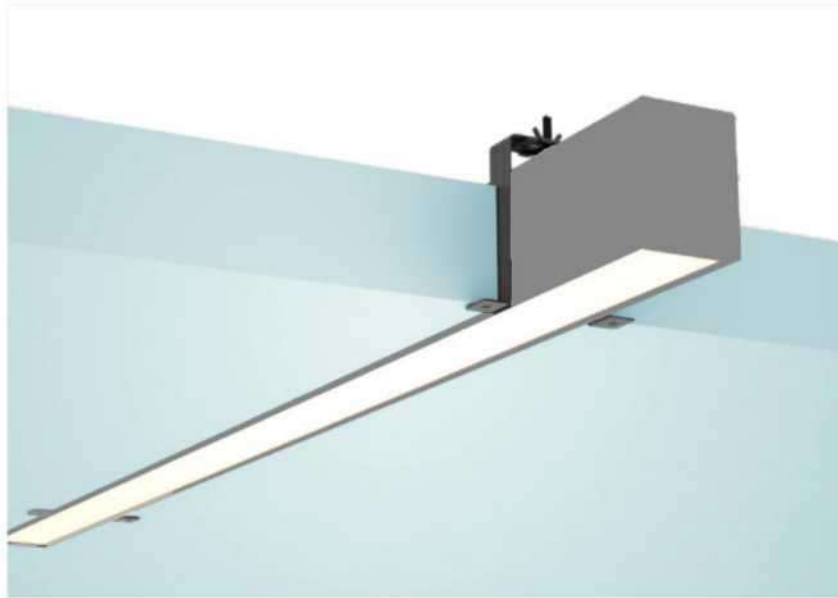




## Adosado



 **Empotrado**



## Uniones Fijas

TEC-LS5270\_FV90-1:

Unión fija L Vertical 90



90°

TEC-LS5270\_FH90-1:

Unión fija L Horizontal 90



90°

TEC-LS5270\_FH180:

Unión fija Horizontal 180



180°

## Otros accesorios

TEC-LS5270\_KS:

Kit colgante - Alambre de Acero



2000mm

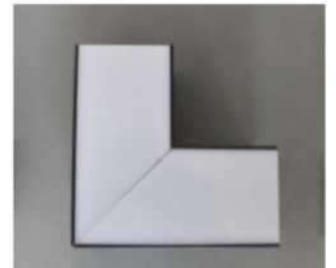
## Uniones Graduales

TEC-LS5270\_GLH:

Unión gradual L Horizontal 30



L  
 $30^\circ \leq C \leq 330^\circ$

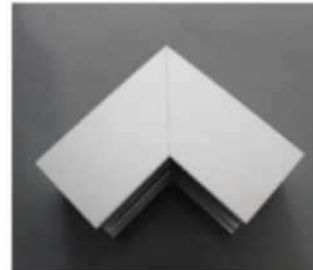


TEC-LS5270\_GLV:

Unión gradual L Vertical 30



L  
 $30^\circ \leq C \leq 330^\circ$



TEC-LS5270\_GTH:

Unión gradual T Horizontal 30



T  
 $30^\circ \leq B \leq 150^\circ$

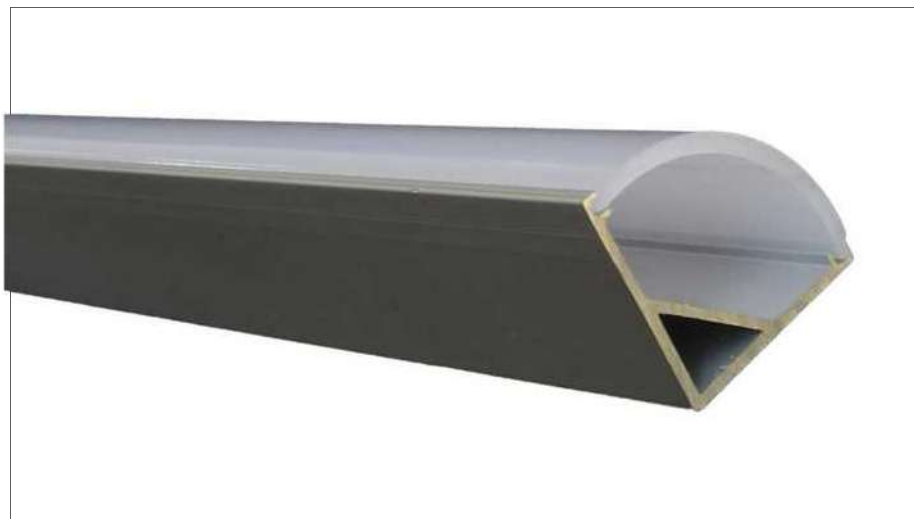


# 3. LINEA DE PERFILES ECO



A photograph of a kitchen cabinet's interior. A long, thin LED light strip is mounted horizontally under the upper cabinet, casting a warm glow. Below the light, there is a white corner shelving unit. On the left side of the shelf, there is a glass oil dispenser with yellow liquid and several spice jars. On the right side, a white knife block holds several knives with black handles. The background is a plain, light-colored wall.

**PERFILES ECO  
ESQUINEROS**



## Descripción

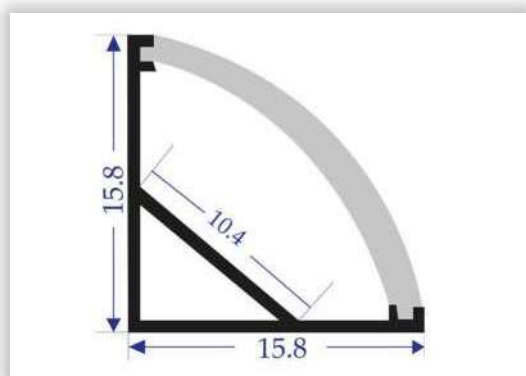
Los perfiles TECNESI son perfectos para proteger y ocultar las tiras LED, lo que permite realizar instalaciones profesionales, limpias y con estilo.

Nuestro Kit de Perfil Tecnesi para cintas LED incluye:

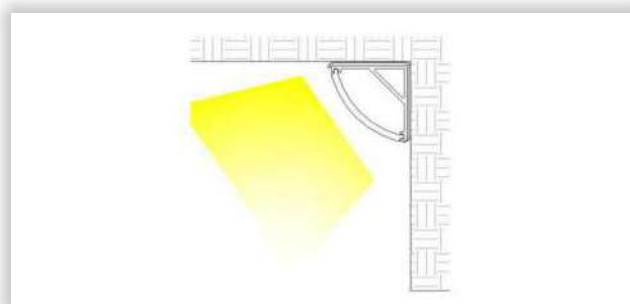
- Perfil de aluminio y cubierta opal de 2 metros.
- 1 par de tapas finales.
- 4 clips de sujeción.

\*Accesorios también se venden por separado.

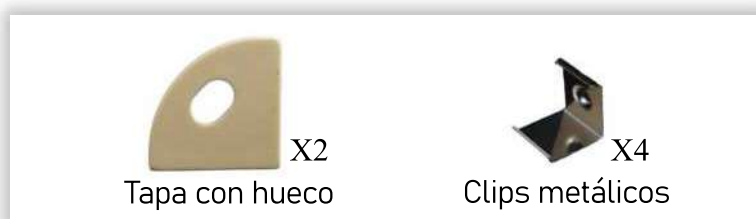
## Medidas en mm

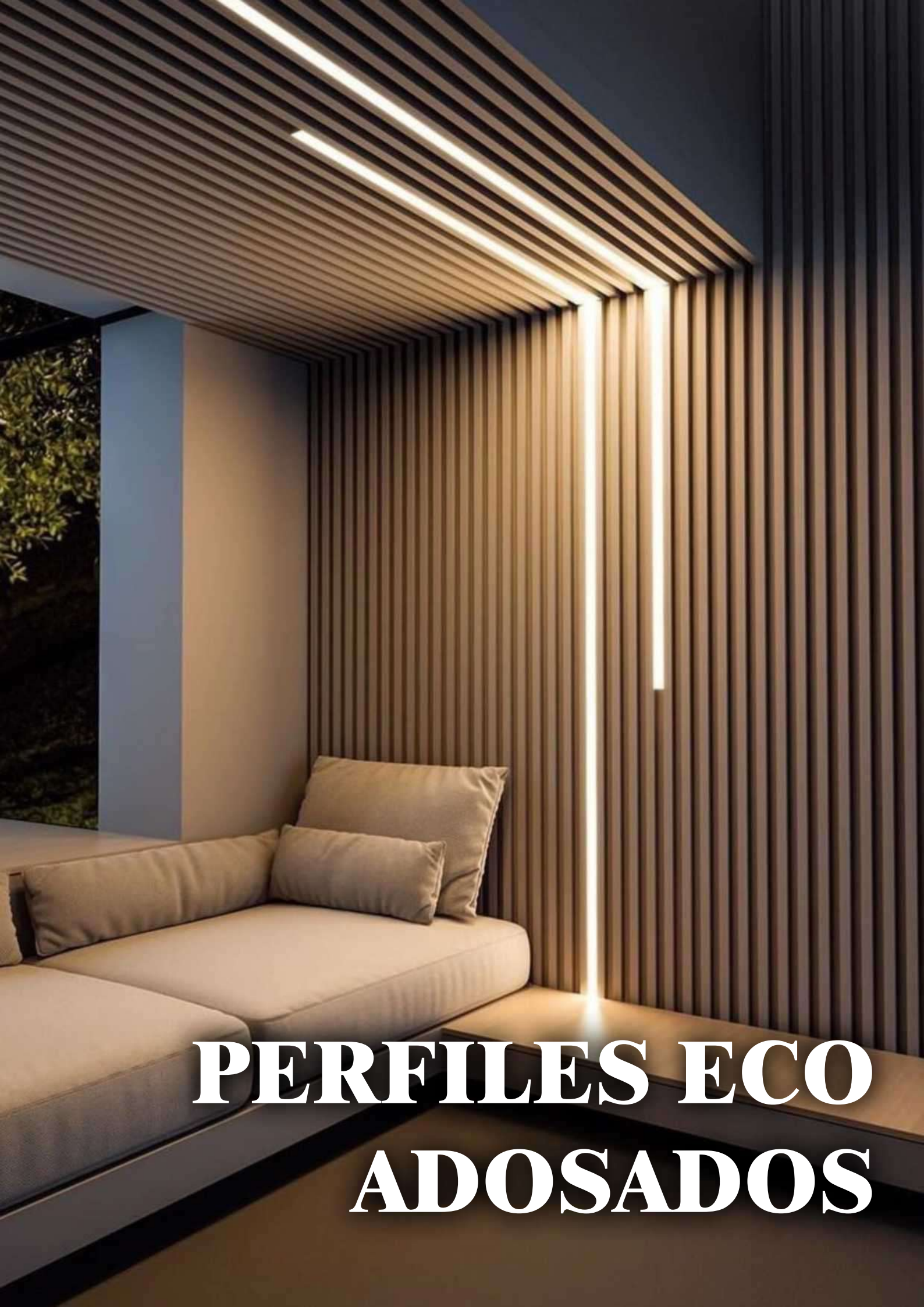


## Forma de Instalación



## Accesorios





# PERFILES ECO ADOSADOS



## Descripción

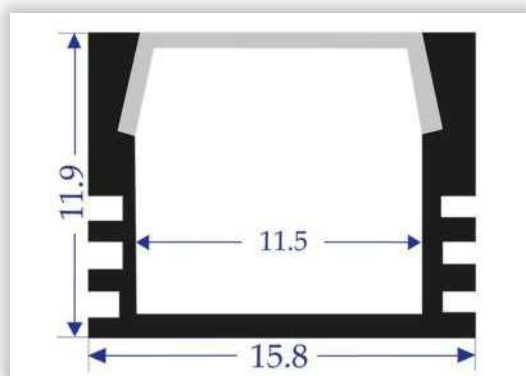
Los perfiles TECNESI son perfectos para proteger y ocultar las tiras LED, lo que permite realizar instalaciones profesionales, limpias y con estilo.

Nuestro Kit de Perfil Tecnesi para cintas LED incluye:

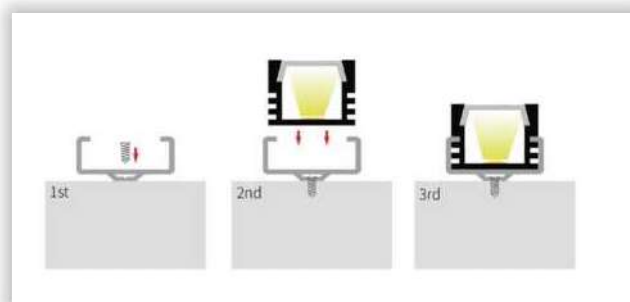
- ▶ Perfil de aluminio y cubierta opal de 2 metros.
- ▶ 2 pares de tapas finales.
- ▶ 4 clips de sujeción.

\*Accesorios también se venden por separado.

## Medidas en mm



## Forma de Instalación



## Accesorios





## Descripción

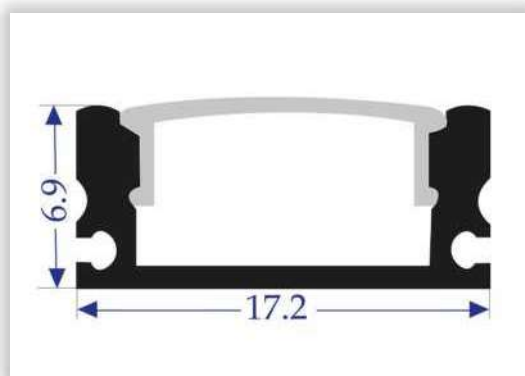
Los perfiles TECNESI son perfectos para proteger y ocultar las tiras LED, lo que permite realizar instalaciones profesionales, limpias y con estilo.

Nuestro Kit de Perfil Tecnesi para cintas LED incluye:

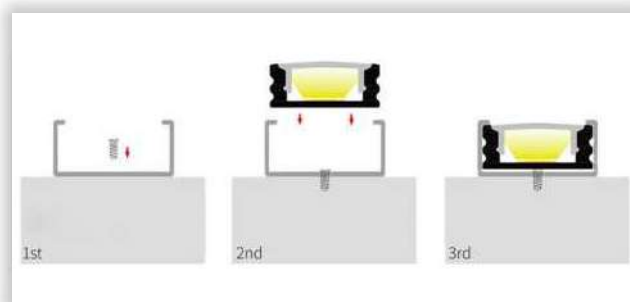
- Perfil de aluminio y cubierta opal de 2 metros.
- 2 pares de tapas finales.
- 4 clips de sujeción.

\*Accesorios también se venden por separado.

## Medidas en mm



## Forma de Instalación



## Accesorios





**PERFILES ECO  
EMPOTRADOS  
REGULAR**



## Descripción

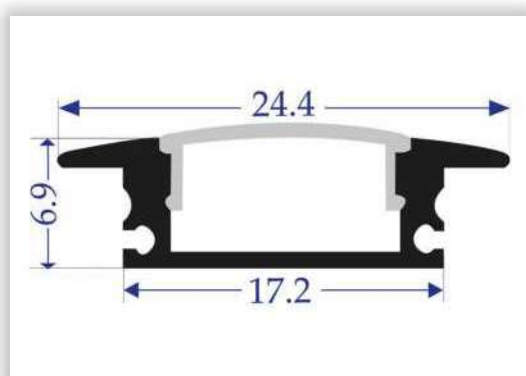
Los perfiles TECNESI son perfectos para proteger y ocultar las tiras LED, lo que permite realizar instalaciones profesionales, limpias y con estilo.

Nuestro Kit de Perfil Tecnesi para cintas LED incluye:

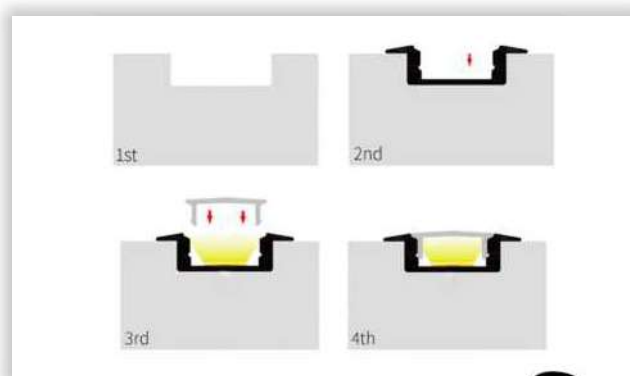
- Perfil de aluminio y cubierta opal de 2 metros.
- 2 pares de tapas finales.

\*Accesorios también se venden por separado.

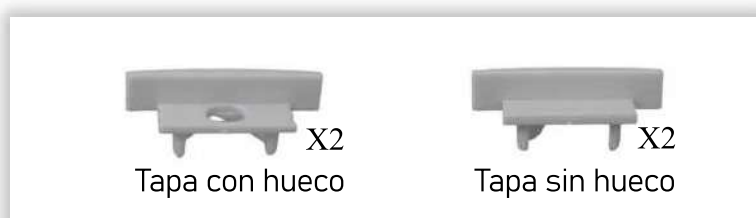
## Medidas en mm



## Forma de Instalación



## Accesorios





# TECNESI



LIMA - PERU



+51 948 108 830



TECNESI PERU



@TECNESI\_ILUMINACION



INFO@TECNESI-PERU.COM

